

**VENTILI SIGURNOSTI SA TEGOM****DN 15...100 PN 16****Ispitivanje****Osnovna izvedba:**

Završno proizvodno ispitivanje svakog sigurnosnog ventila vrši se prema EN ISO 4126-1, i to:

- ▷ Ulazni deo do sedišta vodom: 1,5×PN
- ▷ Izlazni deo vodom: 1,5×PN
- ▷ Zaptivenost u sedištu: prema API 527 - 90% od podešenog pritiska otvaranja, uz saglasnost kupca
- ▷ Podešavanje pritiska otvaranja i plombiranje položaja tega kod akreditovane laboratorije

Kriterijumi prihvatanja su prema EN ISO 4126-1.

**Po zahtevu kupca**

- ▷ Kućište i poklopac od livenog gvožđa sa kuglastim grafitom (nodularnog liva)
- ▷ Unutrašnji delovi od drugih materijala
- ▷ Prirubnice sa drugim merama i tipovima zaptivne površine do PN 16
- ▷ Na izlaznom delu otvor sa čepom za ispuštanje kondenzata
- ▷ Za manje pritiske otvaranja kraća poluga tega i odgovarajući teg

**Tehnički podaci****Osnovna izvedba:**

- ▷ Kućište i poklopac su od livenog gvožđa sa lamelarnim grafitom (sivog liva)
- ▷ Sedište u kućištu je na upresovanom prstenu od nerđajućeg čelika
- ▷ Zatvarač je od nerđajućeg čelika i spojen sa vretenom podešljivom vezom
- ▷ Vreteno je od nerđajućeg čelika i lako je aksijalno pokretno u čauri od legure bakra u poklopcu
- ▷ Oslonci poluge su izvedeni sa najmanjim trenjem u uležištenju
- ▷ Koeficijent isticanja, prema EN ISO 4126-1:

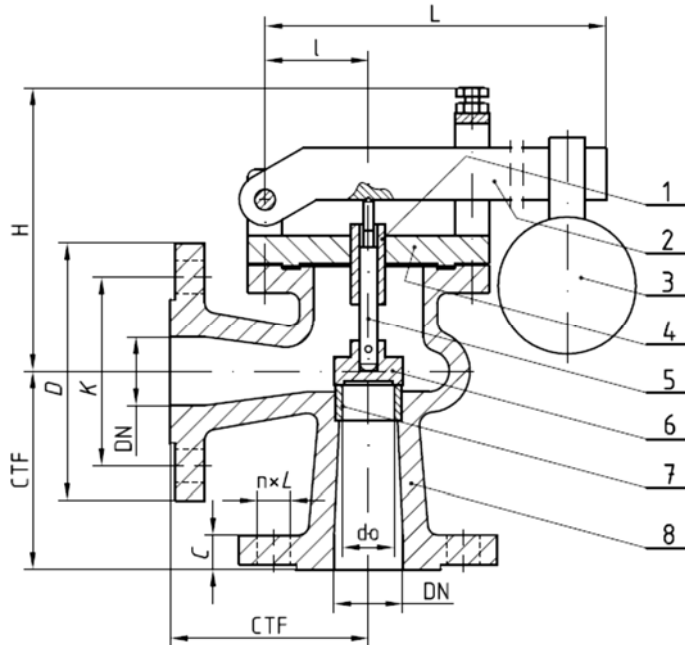
DN	Koeficijent isticanja, $K_d$	
	para, vazduh	voda, tečnost
15 - 50	0,32	0,30
65 - 100	0,26	0,25

- ▷ Ulazni i izlazni priključak su iste veličine, sa prirubicama prema EN 1092-2/PN16, sa izdignutom zaptivnom površinom tip B
- ▷ Ugradne mere CTF su prema standardu EN 558, red 8
- ▷ Primena - za neagresivne fluide
- ▷ Maksimalna radna temperatura 300 °C

**Materijali:**

- ▷ U osnovnoj izvedbi ventili sigurnosti sa tegom su izrađeni od materijala navedenih u tabeli 1

**Konstrukcija**



**Tabela 1 - Materijali**

Poz.	Naziv	Materijal
1	Vodica	Cu-legura
2	Poluga	C35E
3	Teg	EN-GJL-250
4	Poklopac	EN-GJL-250
5	Vreteno	X20Cr13
6	Zatvarač	X20Cr13
7	Prsten-sedište	X20Cr13
8	Kućište	EN-GJL-250

**Osnovne mere PN 16**

mere su u mm

DN	15	20	25	32	40	50	65	80	100
CTF	90	95	100	105	115	125	145	155	175
H	150	165	170	190	195	230	275	280	320
L	385	385	485	485	485	580	680	680	730
l	35	35	40	45	50	55	65	75	90
d <sub>o</sub>	12	18	18	18	23	29	37	46	60
D	95	105	115	140	150	165	185	200	220
K	65	75	85	100	110	125	145	160	180
C	14	16	16	18	18	20	20	22	24
L	14	14	14	19	19	19	19	19	19
n	4	4	4	4	4	4	4*	8	8

\* Po zahtevu kupca 8 otvora

**Računski kapacitet isticanja za zasićenu vodenu paru, kg/h**

p, bar	DN 15	DN 20-DN 32	DN 40	DN50	DN 65	DN 80	DN 100
1,0	42	96	158	250	332	518	873
5,0	131	296	484	767	1024	1582	2693
8,0	196	442	721	1143	1525	2363	4024
10,0	238	538	877	1396	1870	2882	4910
12,0	281	635	1033	1644	2198	3395	5785
16,0	368	828	1348	2135	2868	4436	7548

- Proračun prema EN ISO 4126-1:2004, pri 5% natpritiska i datim koeficijentima protoka,  
 - Za vrednosti koje nisu u tabeli može se koristiti linearna interpolacija.